

Projekt centrum informatycznego

Wstęp

Obiektem pracy w drugim projekcie może być zarówno centrum informatyczne (CI) przedsiębiorstwa lub firmy, jak i pracownia komputerowa uczelni, albo pomieszczenie wyposażone w stanowiska komputerowe każdej innej struktury organizacyjnej, na przykład kawiarenka internetowa. Konkretyzacji (wyboru) obiektu dokonuje zespół autorski, który składa się przy wykonaniu drugiego projektu z dwóch-trzech studentów. Jedynym ograniczeniem na obiekt jest minimalna liczba stanowisk komputeryzowanych centrum informatycznego - 12.

Celem projektu jest bliższe zapoznanie się z zasadami tworzenia grupowych stanowisk komputerowych. Na wykonanie projektu przeznaczona jest 6 godzin pracy na sali dydaktycznej.

Zadanie projektowe składa się z następujących części:

1. Projektowanie typowego stanowiska pracy użytkownika oraz stanowiska pracy administratora CI.
2. Aranżacja przestrzenna centrum informatycznego.
3. Planowanie instalacji inżynierskich CI (sieć informatyczna oraz dedykowana sieć elektryczna, systemy oświetlenia, klimatyzacji i ochrony).
4. Opracowanie regulaminu centrum informatycznego.

W sprawozdaniu należy opisać zaprojektowane centrum informatyczne zgodnie z wymaganiami, podanymi niżej. Warto zwrócić uwagę na to, że projekt ma opisywać istniejące, a nie wymyślone pomieszczenie.

Wymagania projektowe

Przy wykonaniu projektu należy korzystać z danych umieszczonych w Internecie, a mianowicie z ofert specjalizowanych witryn i sklepów internetowych. Źródła pochodzenia informacji należy podać w opisie projektu.

Wykaz elementów projektu, koniecznych do opracowania:

1. Założenia do projektu w formie opisowej.
 - Sformułować przeznaczenie centrum oraz wskazać przewidzianą grupę wiekową i poziom kultury informatycznej przyszłych użytkowników. Krótko scharakteryzować rodzaj prac informatycznych, które będą wykonywane na stanowiskach użytkowników.
 - Wskazać ile stanowisk komputerowych dla użytkowników i administratorów powinno centrum posiadać, zaznaczyć przewidziane lub nie zaplecze pomocnicze.
 - Podać godziny pracy centrum w ciągu doby oraz oszacować obciążenie w godzinach na tydzień.
 - Podać wydatki/ograniczenia finansowe na sprzęt oraz umeblowanie centrum.
2. Plan przystosowania sali do wymogów pracowni komputerowej.

Rozdział ten ma zawierać opis czynności, niezbędnych przed wykonaniem instalacji oraz ustawieniem komputerów. Mogą być to na przykład: odmalowanie sufitu i ścian, wykonanie podłogi antypoślizgowej, zamontowanie żaluzji na oknach, kanalików (rynierek) do poprowadzenia kabli lub zabezpieczeń antywłamaniowych.
3. Plan rozmieszczenia stanowisk roboczych.

Schemat rozmieszczenia stanowisk ma być wykonany w stosownej skali ze wskazaniem rzeczywistych wymiarów pomieszczenia. Przy aranżacji sali należy uwzględnić zapotrzebowania minimalnej przestrzeni na jedno stanowisko komputerowe oraz minimalne odstępstwa między obiektami centrum.

4. Plan połączenia stanowisk w sieć.

Należy opisać tu topologię sieci oraz pokazać przestrzenne rozmieszczenie elementów instalacji sieciowych.

5. Plan wykonania niezbędnych instalacji.

Ten rozdział projektu musi zawierać tak opis jak i schematy (ideowe lub strukturalne) instalacji elektrycznych, telekomunikacyjnych, oświetleniowych, klimatyzacyjnych i ochronnych.

Uwagi:

1. *Niektóre schematy mogą być połączone, na przykład instalacje sieciowe można wykazać bezpośrednio na schemacie rozmieszczenia stanowisk.*

2. *Nie warto nadużywać stosowania kolorów przy wykonaniu schematów.*

Wykaz istotnych obiektów centrum informatycznego:

Stanowiska pracy użytkowników i administratora. Opracować zgodnie z metodyką opisaną w projekcie nr 1, ale należy się ograniczyć do przedstawienia schematu 1 „Plan rozmieszczenia elementów w przestrzeni roboczej”, widok z góry. Przy dobieraniu rozmiarów stanowiska pamiętać o dopasowaniu ich do wskazanej grupy wiekowej użytkowników.

Uwaga: w projekcie mogą być przewidziane również osobne wyspecjalizowane stanowiska, na przykład do skanowania lub drukowania dokumentów.

Oświetlenie. Najodpowiedniejszym rodzajem oświetlenia stanowisk komputerowych jest światło dzienne lub takie, którego spektrum jest niemal identyczne ze światłem naturalnym. Wielkość natężenia oświetlenia dobiera się w/g PN- 84 E-02033.

Klimatyzacja. Wskazać temperaturę i wilgotność powietrza, które powinny być utrzymane w pomieszczeniu centrum. Opisać, w jaki sposób będą stworzone optymalne warunki cieplne w pomieszczeniu pracowni. Podać parametry aparatów, wybranych do ogrzewania, instalacji wentylacyjnych, instalacji klimatyzacyjnej oraz nawilzaczy i jonizatorów powietrza.

Instalacja elektryczna. Instalacje elektryczne służące do zasilania sprzętu komputerowego w sieciach LAN muszą być zgodne z warunkami technicznymi wprowadzonymi do stosowania rozporządzeniem ministra gospodarki przestrzennej i budownictwa z dnia 14 grudnia 1994 r. (Dz.U. z 1995 r. nr 10. poz. 46; zm. Dz.U. z 1996 r. nr 45, poz. 200). Instalacja elektryczna CI musi być niezależna od ogólnej sieci elektroenergetycznej, musi mieć własne zabezpieczenie przeciwzwarceniowe i przepięciowe oraz musi być podłączona do jednej fazy prądowej. Wszystkie gniazdka mają być zaopatrzone w bolec uziemiający lub zerujący. Wyłącznik główny sieci powinien znajdować się w miejscu łatwo dostępnym. Serwer sieci ma być zasilany poprzez UPSa na wypadek zaniku napięcia, zasilacz serwera powinien posiadać właściwą moc.

Na tym etapie prac projektowych należy wybrać materiały potrzebne do wykonania w/w instalacji, takie jak gniazda, kable, złącza itp.

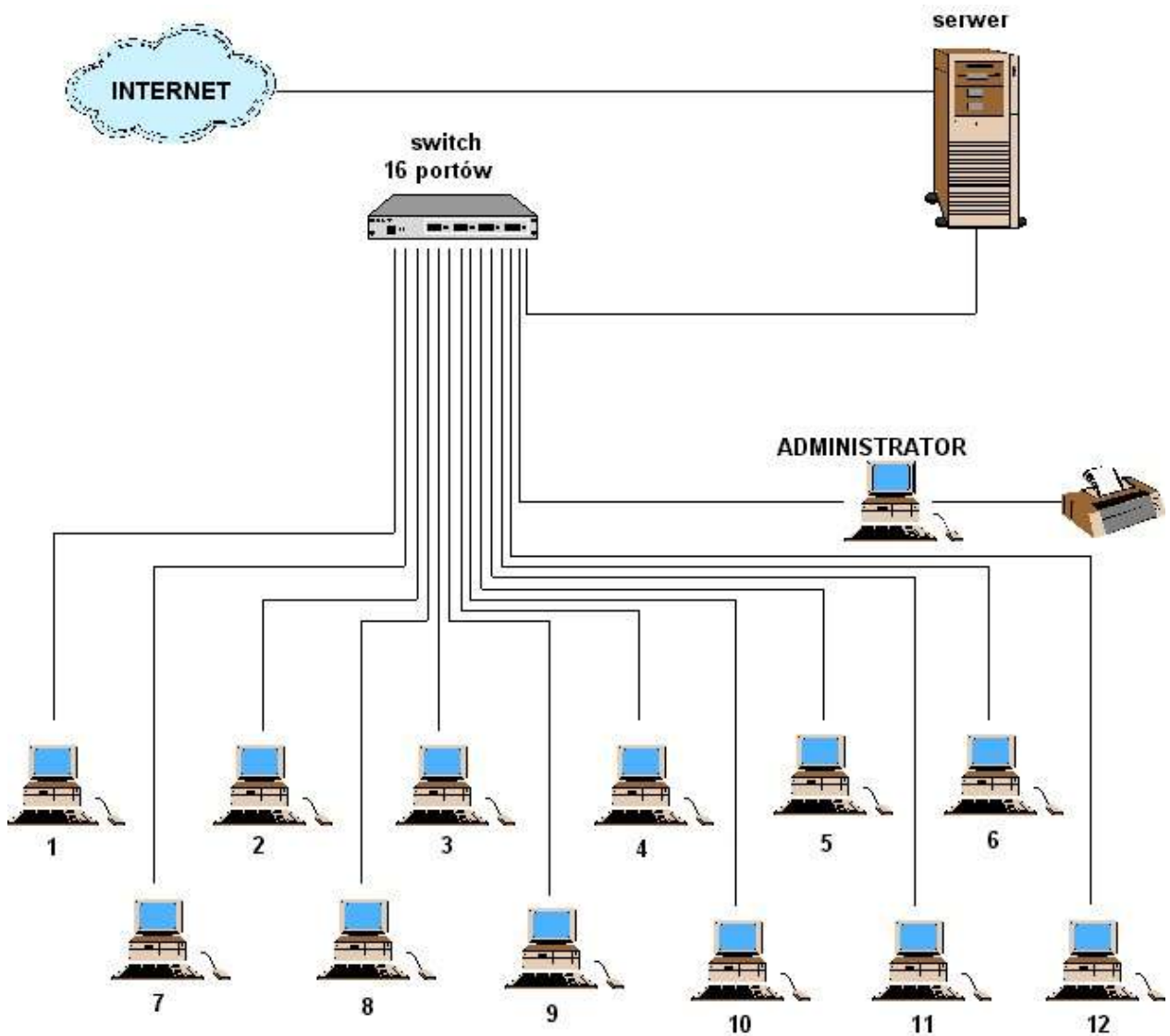
Serwerownia. Jeżeli projekt przewiduje instalację serwerów sieciowych, to można wykorzystać dodatkowe pomieszczenie lub zaplanować przegródkę (ściankę działową) pomiędzy salą roboczą a serwerownią. Serwerownia może być również wykorzystana do zaplanowania zaplecza pomocniczego.

Zabezpieczenia antywłamaniowe i alarmowe. Należy wybrać do zastosowania i opisać gotowy system czujników i system alarmowy.

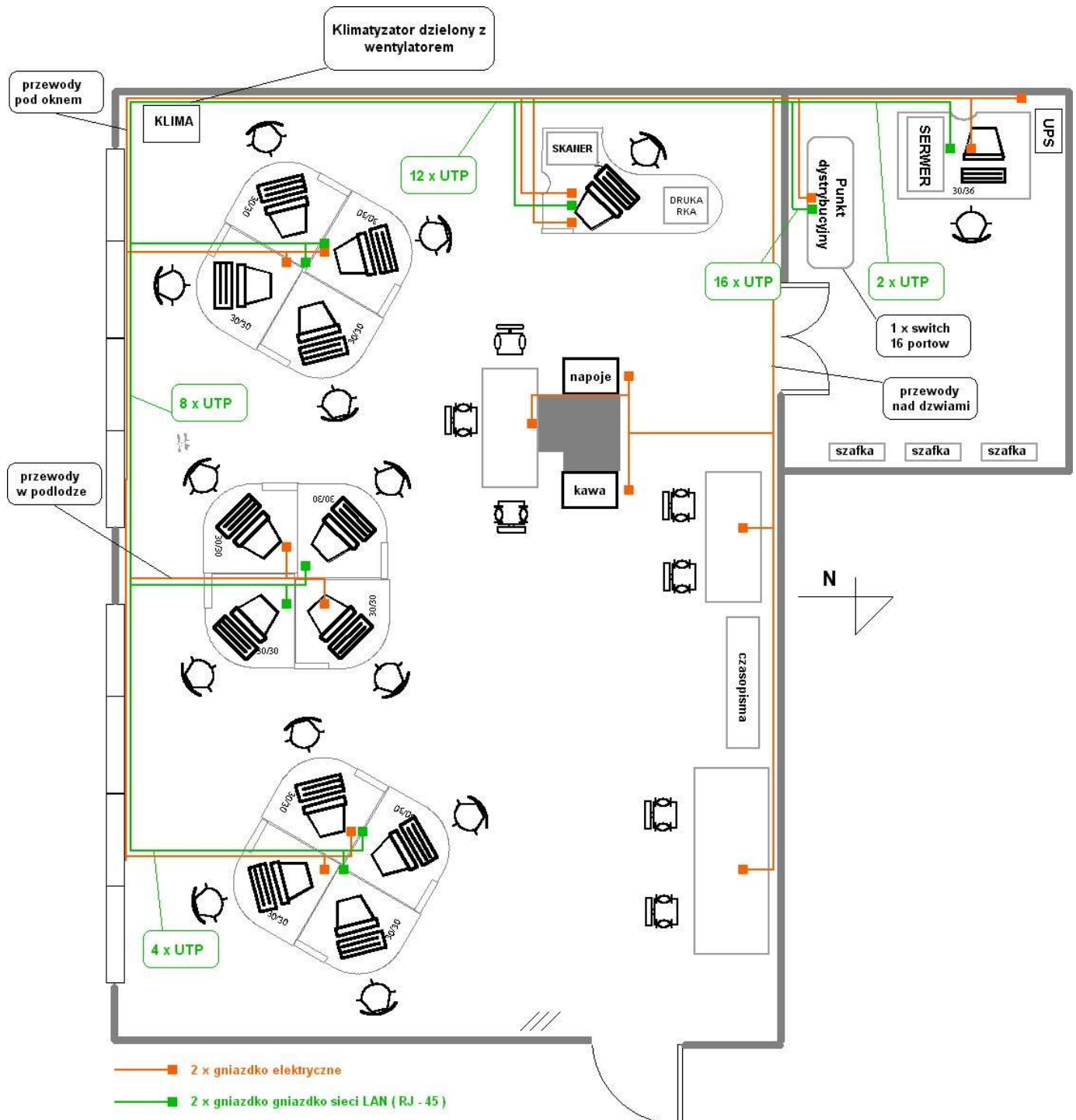
Regulamin centrum informatycznego

Zawartość i forma tego dokumentu mają być opracowane zgodnie z przeznaczeniem CI, ma to być dokument dostępny dla wszystkich użytkowników centrum.

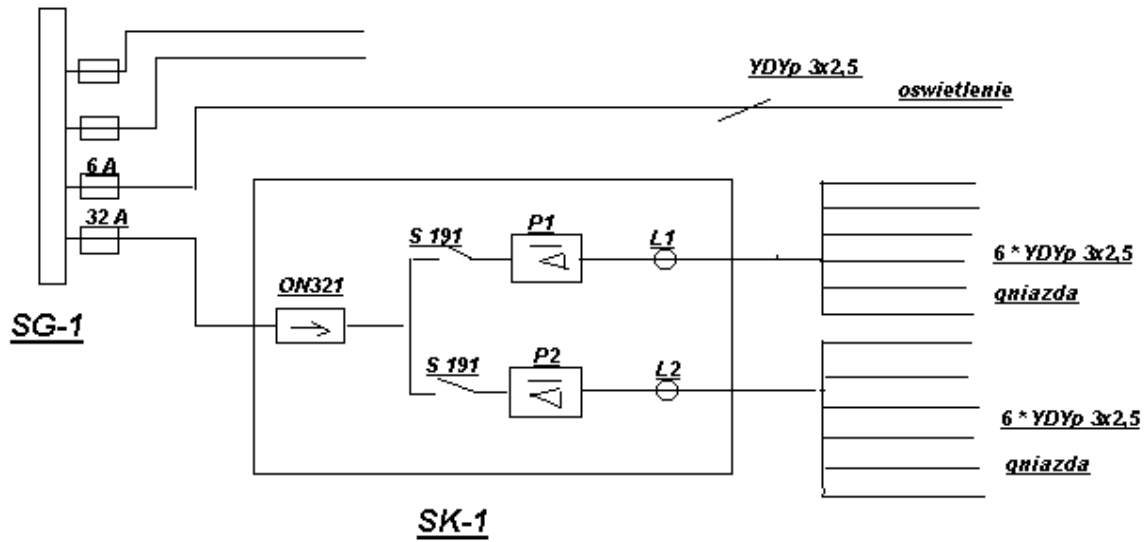
Przykładowe schematy centrum informatycznego:



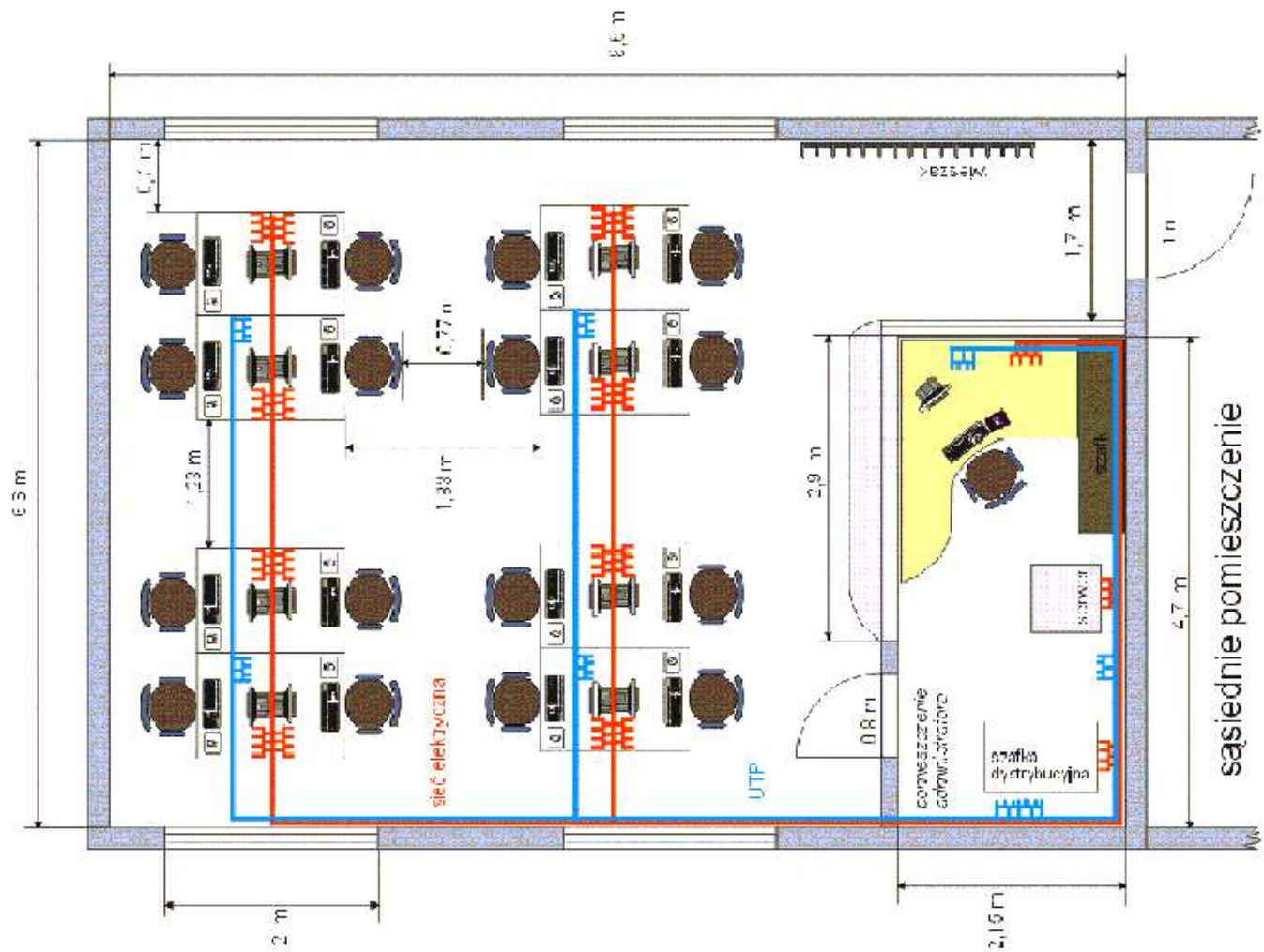
Rys. 1 Przykładowa topologia sieci dla kafejki internetowej



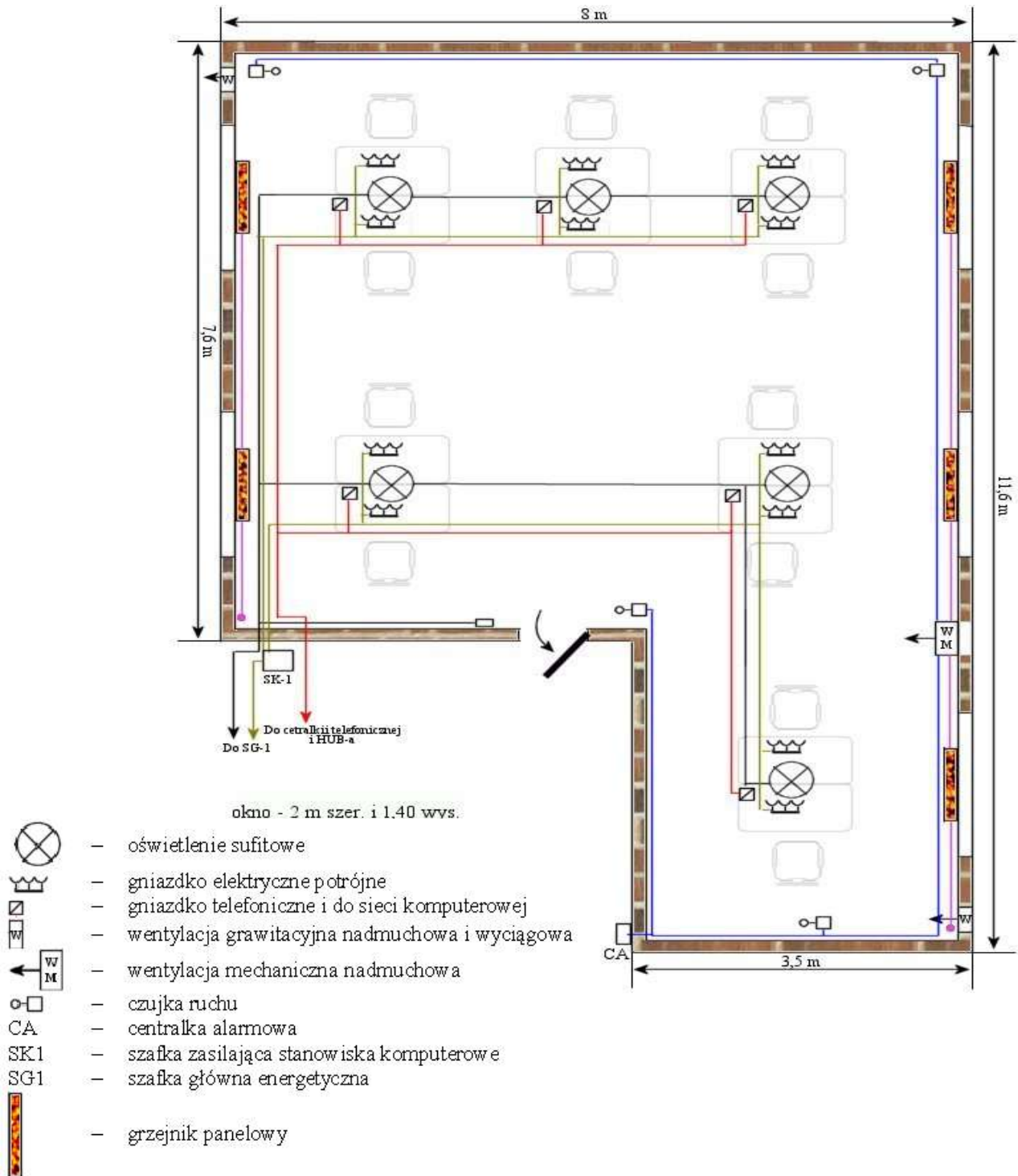
Rys. 2 Przykładowe rozmieszczenie komputerów w pomieszczeniu kafejki internetowej, plan zawiera zaznaczenia instalacji sieci informatycznej oraz dedykowanej sieci elektrycznej



Rys. 3 Przykładowy schemat ideowy sieci elektrycznej dedykowanej



Rys. 4 Przykładowy plan CI z odrębnym pomieszczeniem - serwerownią.



Rys. 4 Przykładowy schemat pokazujący instalacje elektryczną, oświetleniową i wentylacyjną. Obok podana jest legenda, która tłumaczy umowne znaki graficzne.